



FLIP.PLAY



SSP 15v2 Schommel



FLIP.PLAY

Afmetingen

LxBxH: 3,30 x 1,60 x 2,47m

Vrije valhoogte

1,40m

Obstakelvrije ruimte

Vrije ruimte: LxB: 7,75 x 3,30m

Ondergrond (synthetisch): 6,75 x 2,75m

Ondergrond (los materiaal): 7,75 x 2,75m

Materialen

Verzinkt staal, HDPE kunststof,

Rubber met aluminium kern

Leeftijd

3 t/m 12 jaar

Grootste onderdeel

LxBxH: 3,30 x 0,06 x 0,06m

Gewicht: 13kg

Fundatie

Fundament diepte: 70cm

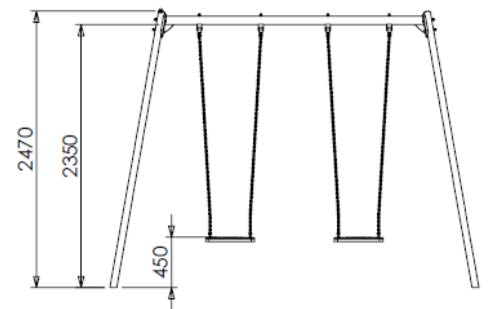
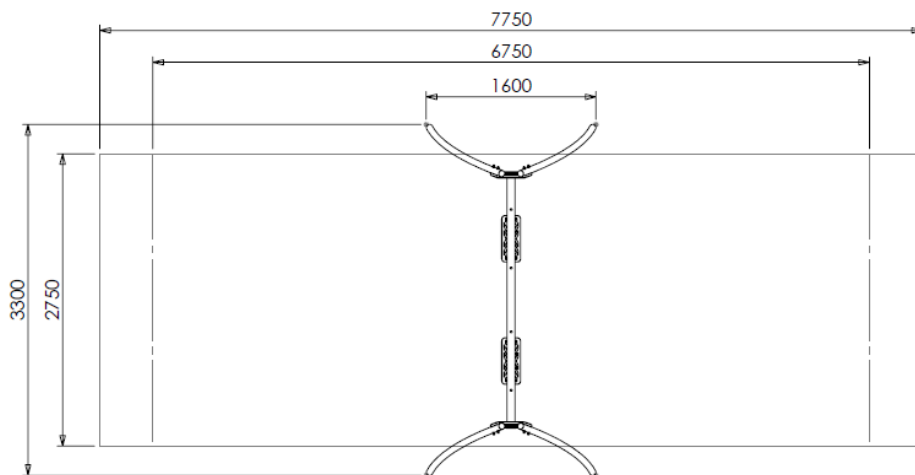
75kg los gestort beton per poot

Positionering

De obstakelvrije ruimte van de schommel mag niet overlappen met obstakelvrije ruimten van andere speeltoestellen.

Omheining

Wanneer er hekwerken worden toegepast als omheining mogen deze niet in een ruimte van 9,75 x 4,60m staan ten opzichte van het hart van de schommel.





FLIP.PLAY

Varianten

Deze schommel is leverbaar met diverse zitjes.

SSP 16: twee peuterzitjes



SSP 18: peuterzitje en standaard zitje



SSP 17: twee flexibele zitjes



SSP 19: flexibel zitje en standaard zitje





FLIP.PLAY

Onderhoud

Om de veiligheid van het speeltoestel over een langere periode te garanderen is periodiek onderhoud vereist.

iedere maand

Controleer valdempende ondergrond op vervuiling, verwijder obstakels zoals afval, glas, takken en stenen																			
Controleer het toestel op gebreken en defecten.																			

ieder half jaar

Controleer valdempende ondergrond op valdemping en vervuiling, schimmel en/of onkruid		
Controleer de laagdikte van de valdempende ondergrond bij speelzand of houtsnippers. Gebruik hiervoor de GROUND LEVEL markering op het speeltoestel. Materiaal aanvullen indien noodzakelijk.		

ieder jaar

Draai alle M12 dopmoeren handvast.	
Reinig de zitjes, de kettingen en de scharnieren met een milieuvriendelijk schoonmaakmiddel.	
Smeer de lagers met teflon olie.	
Controleer de schakels en de ophang boutjes van de kettingen op slijtage. Vervangen indien noodzakelijk.	
Controleer de ogen van het zitje op meedraaien. In dien noodzakelijk de M8 bouten onder aan het zitje aandraaien.	
Controleer het rubber van het zitje op verstaffen. <i>*) We adviseren de schommel zitjes elke vier jaar te vervangen.</i>	
Controleer of de afstand tussen de onderkant van de zitjes en de ondergrond groter is dan 35cm.	
Controleer de stalen constructie op corrosie.	
Controleer de fundatie op speling.	

Beschadiging of gebreken

Bij het constateren van beschadigingen of gebreken dient u contact op te nemen met de leverancier. Overleg eerst met de leverancier voordat u onderdelen repareert of vervangt.

Garantie

10 jaar (aflopende) garantie op alle onderdelen m.u.v. schommelzitjes.



FLIP.PLAY

Ondergrond

Voor speeltoestellen met een valhoogte boven de 0,60m is een ondergrond met valdempende eigenschappen vereist. In de NEN- EN 1176-1:2017 norm staat beschreven aan welke eisen deze valdempende ondergrond moet voldoen.

De volgende ondergronden kunnen worden toegepast als valdemping:

Gras

Een gezonde grasmatten biedt voldoende demping tot een valhoogte van 1,5m. Wij raden deze ondergrond echter af bij speeltoestellen met een gedwongen beweging, zoals schommels en glijbanen. Door gebruik zal het gras weg slijten en veel van zijn dempende eigenschappen verliezen.

Synthetisch

Er zijn diverse synthetische ondergronden die goede valdemping bieden. Denk hierbij aan kunstgras, rubber tegels of gebonden rubber snippers of korrels. Informeer bij de leverancier welke laagdikte vereist is bij de valhoogte van dit speeltoestel.

Los materiaal

Voor ondergronden bestaand uit los materiaal, zoals zand of houtsnippers, is de vereiste laagdikte afhankelijk van de valhoogte van het speeltoestel.

- Bij een maximale valhoogte van $\leq 2,00\text{m}$ is de vereiste laagdikte 20cm*.
- Bij een maximale valhoogte van $> 2,00\text{m}$ is de vereiste laagdikte 30cm*.

**) Er moet een extra laagdikte van 10cm worden aangebracht in verband met inklinken en verplaatsen van bodemmateriaal tijdens gebruik.*

Certificaat

Warenwetbesluit attractie- en speeltoestellen

Certificaat van goedkeuring afgegeven door Keurmerkinstituut (aangewezen bij ministeriële beschikking van 8 juni 2004, VGB/P&L 2478562).

Certificaat nr.: 140186

Dossier nr.: 13132 Serie / Enkel: S

Betreft: Double Swing SSP 15v2

Aanduidingen: SSP15-19

Eigenaar/houder: Nardis GmbH
Wilsumerstrasse 73
49824 Emlichheim
Duitsland

Soort toestel: Schommeltoestel type 1 met twee zitjes welke in drie uitvoeringen leverbaar zijn

Fabrikant: Nardis GmbH, Emlichheim

Jaar van fabricage: 2018

Leverancier: Nardis GmbH, Emlichheim

Jaar van leverantie: 2018

Datum keuring: 10 oktober 2018



Keurmerkinstituut, Groeneweg 2 te Zoetermeer, verklaart dat het bovenvermelde toestel voldoet aan de vervaardigingsvoorschriften genoemd in het Warenwetbesluit attractie- en speeltoestellen (Staatsblad 474, 27 september 1996). Beoordelingscriteria NEN-EN 1176 -1:2017 en NEN-EN 1176-2: 2017.

ir. W.G. Glorie
directeur