



# FLIP. ENKELE SCHOMMEL



Artikel nr.  
SSP 14

Afmeting  
1,60 x 0,18 x 1,69m

Doelgroep  
5 t/m 12 jaar

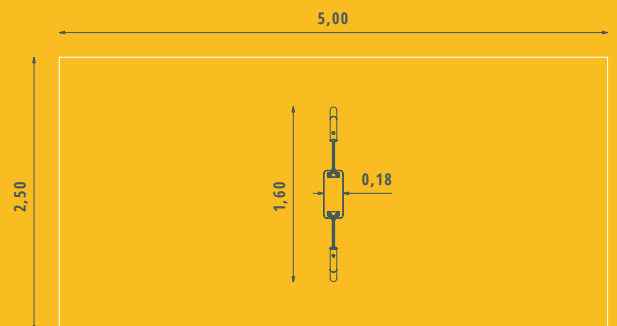
Vrije ruimte  
5,00 x 2,50m

Speelwaarde  
schommelen

Valhoogte  
1,00m

Gecertificeerd  
NEN EN 1176:2017-1,2

Basis materialen  
verzinkt en gecoat staal



FLIP.PLAY

[www.flipplay.nl](http://www.flipplay.nl) | [info@flipplay.nl](mailto:info@flipplay.nl)



## Product

Deze schommel is geschikt voor kinderen van 5 t/m 12 jaar.

Hoofdmaten: LxBxH: 1,60 x 0,18 x 1,69m

Vrije valhoogte: 1,00m

Dit speeltoestel is gecertificeerd volgens de NEN EN 1176:2017-1,2 norm. Het ontwerp van dit speeltoestel is vastgelegd. Bij incorrecte montage, aanpassing van het toestel of reparatie met niet originele onderdelen, vervalt het veiligheidscertificaat.

### Materialen

Dit speeltoestel is gemaakt van de volgende basismaterialen

Verzinkt staal, Verzinkt en gecoat staal, HDPE kunststof, Rubber met aluminium kern

Alle bevestigingsmaterialen zijn gemaakt van RVS A2 of hoger.

## Positionering en ondergrond

### Vrije ruimte

Er is een vrije ruimte van rond het speeltoestel vereist. In dit gebied mogen geen obstakels aanwezig zijn waar gebruikers tegenaan kunnen vallen of over kunnen struikelen. De vrije ruimte van de schommel mag niet overlappen met de vrije ruimte van andere speeltoestellen.

Vrije ruimte: LxB: 5,00 x 2,50m

### Ondergrond types

Voor speeltoestellen met een valhoogte boven de 0,60m is een ondergrond met valdempende eigenschappen vereist.

In de NEN- EN 1176-1:2017 norm staat beschreven aan welke eisen deze valdempende ondergrond moet voldoen.

De volgende ondergronden kunnen worden toegepast als valdemping:

- **Gras**

Een gezonde grasmatten biedt voldoende demping tot een valhoogte van 1,5m. Wij raden deze ondergrond echter af bij speeltoestellen met een gedwongen beweging, zoals schommels en glijbanen. Door gebruik zal het gras weg slijten en veel van zijn dempende eigenschappen verliezen.

- **Synthetisch**

Er zijn diverse synthetische ondergronden die goede valdemping bieden. Denk hierbij aan kunstgras, rubber tegels of gebonden rubber snippers of korrels. Informeer bij de leverancier van de ondergrond welke laagdikte vereist is bij de valhoogte van dit speeltoestel.

- **Los materiaal**

Voor ondergronden bestaand uit los materiaal, zoals zand of houtsnippers, is de vereiste laagdikte afhankelijk van de valhoogte van het speeltoestel.

- Bij een maximale valhoogte van  $\leq 2,00$ m is de vereiste laagdikte 20cm\*.

- Bij een maximale valhoogte van  $> 2,00$ m is de vereiste laagdikte 30cm\*.

*\*) Er moet een extra laagdikte van 10cm worden aangebracht in verband met inklinken en verplaatsen van bodemmateriaal tijdens gebruik.*





## Installatie

Het speeltoestel is alleen veilig wanneer het correct volgens de instructie is gemonteerd en geplaatst. Ook moet aan de eisen voor de vrije ruimte en dempende ondergrond worden voldaan.

### Montage

Monteer het toestel volgens de montage instructie. Wanneer u de instructie bent kwijtgeraakt of deze niet meer leesbaar is, kunt u een nieuwe opvragen bij FLIP Play. Het speeltoestel wordt geleverd als kant en klaar bouw pakket. Aanpassen of vervangen van de onderdelen is niet nodig en niet toestaan.

Wanneer u bij montage onderdelen tegen komt die niet passen of defect zijn dient u contact op te nemen met FLIP Play. Wij staan voor de kwaliteit van ons product en leveren kosteloos nieuwe onderdelen wanneer deze niet aan onze kwaliteitstandaarden voldoen. Verder ontvangen wij graag uw feedback wanneer u vragen heeft over ons product of de instructies. Zo kunnen wij onze producten blijvend verbeteren.

### Fundatie

Graaf de gaten voor de staanders volgens de bijgeleverde fundatie tekening. De gaten moeten goed op diepte zijn. Controleer of het toestel recht (waterpas) staat en de GROUNDLEVEL markering overeenkomt met de gewenste maaiveld hoogte.

Fundament diepte: 70cm

Stort voldoende beton in de gaten. Wanneer u een ondergrond van gras of los materiaal toepast mag het beton tot maximaal 40cm onder maaiveld komen. Zo voorkomt u dat de fundatie vrij komt te liggen en een obstakel kan vormen in de vrije ruimte.

Vereiste fundatie: 50kg los gestort beton per poot.

Wij adviseren altijd sneldrogende cementmortel toe te passen voor de fundatie van onze speeltoestellen. Er mag pas gebruik worden gemaakt van de toestellen wanneer de fundatie volledig is uitgehard en de ondergrond correct is aangevuld/aangelegd.





## Onderhoud

Om de veiligheid van het speeltoestel over een langere periode te garanderen is periodieke inspectie en onderhoud vereist. Als beheerder van het speeltoestel bent u zelf verantwoordelijk voor het onderhoud van het speeltoestel en de dempende ondergrond. We adviseren om de jaarlijkse inspectie en het onderhoud bij te houden in een logboek.

### Iedere maand: Visuele inspectie

- Controleer obstakelvrije ruimte op vervuiling, verwijder obstakels zoals afval, glas, takken en stenen
- Controleer het toestel op gebreken en defecten.

### Ieder half jaar: Operationele inspectie

- Controleer het speeltoestel op slijtage.
- Controleer obstakelvrije ruimte op valdemping en vervuiling, schimmel en/of onkruid.
- Controleer de laagdikte van los valdempend materiaal. Gebruik hiervoor de GROUND LEVEL markering op het speeltoestel.

### Ieder jaar: Algehele inspectie en onderhoud

- Draai alle M12 dopmoeren handvast.
- Reinig de zijtes, de kettingen en de scharnieren met een milieuvriendelijk schoonmaakmiddel.
- Smeer de lagers met teflon olie.
- Controleer de schakels en de ophang boutjes van de kettingen op slijtage. Vervangen indien noodzakelijk.
- Controleer de ogen van het zijte op meedraaien. In dien noodzakelijk de M8 bouten onder aan het zijte aandraaien.
- Controleer het rubber van het zijte op verstaffen.  
*\*) We adviseren de schommel zijtes elke vier jaar te vervangen.*
- Controleer of de afstand tussen de onderkant van de zijtes en de ondergrond groter is dan 35cm.
- Controleer de fundatie op speling.
- Controleer het staal op corrosie.

### Beschadiging of gebreken

Bij het constateren van beschadigingen of gebreken dient u contact op te nemen met de leverancier. Overleg eerst met de leverancier voordat u onderdelen repareert of vervangt. Gebruik alleen originele of door de leverancier goedgekeurde onderdelen.

### Garantie

Wij geven standaard 10 jaar garantie op onze producten. Voor sommige onderdelen zoals touwmateriaal geldt een andere garantie termijn. Raadpleeg de garantie voorwaarden van FLIP Play voor meer informatie.

